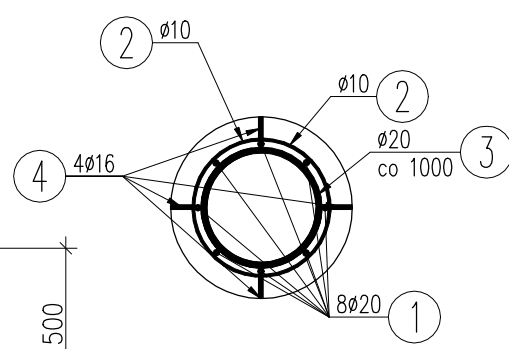
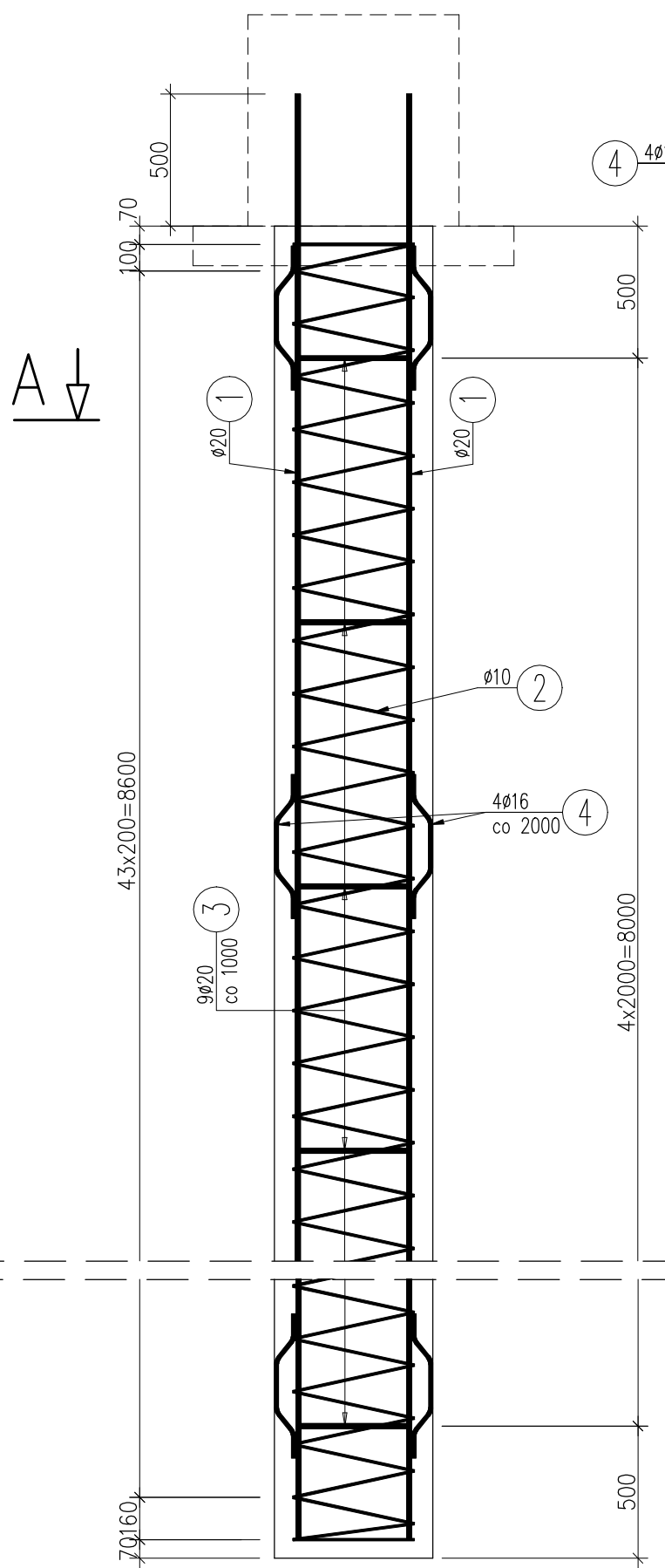
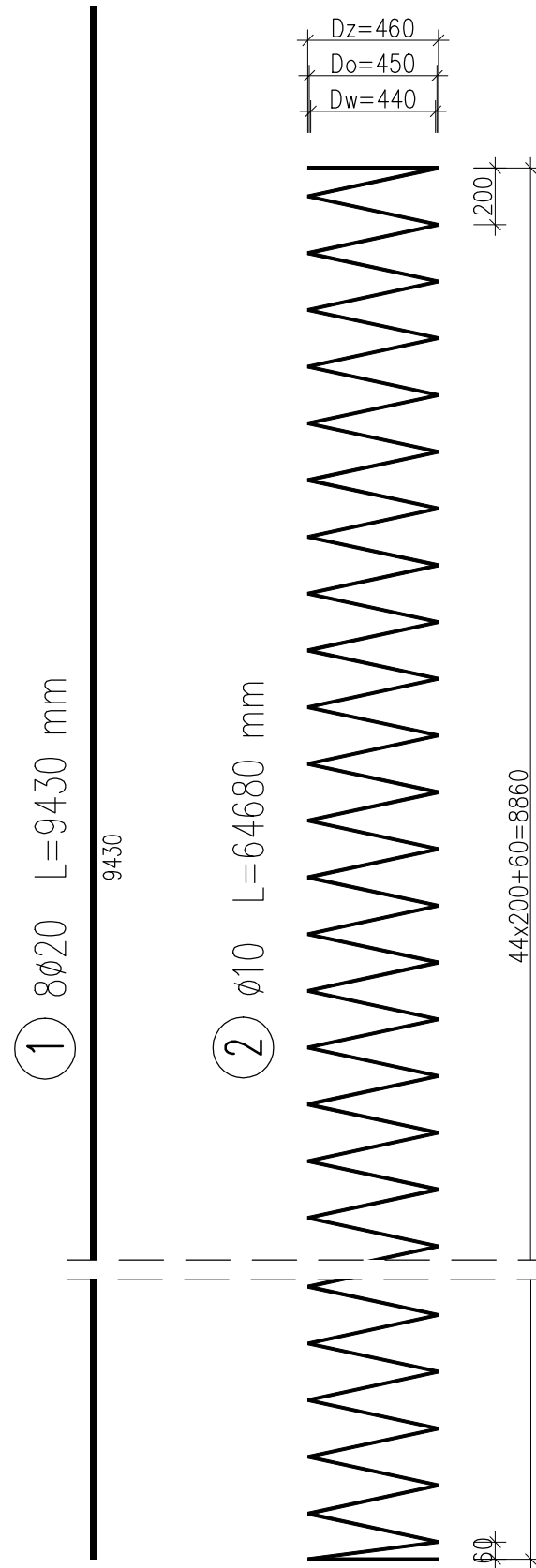


ZBROJENIE PALA CFA Ø600 1:25

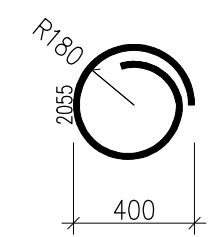
WIDOK Z BOKU

PRZEKRÓJ A-A

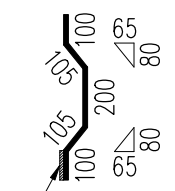
WYKAZ ZBROJENIA



3 9Ø20 L=2055 mm



4 20Ø16 L=585 mm



łączyć z prętami nr 1 obustronną spoiną pachwinową a=5mm, L=100mm

Nr pręta	Średnica [mm]	Długość [mm]	Liczba w 1 elem. [szt]	Liczba ogólna [szt]	Długość ogólna [m]			Uwagi
					AIIIN Ø10	AIIIN Ø16	AIIIN Ø20	
Element: Pal CFA Ø600					Wykonać 4 szt.			
1	Ø20	9430	8	32			301,76	
2	Ø10	64680	1	4	258,72			
3	Ø20	2055	9	36			74	
4	Ø16	585	20	80		46,8		
Długość ogólna wg średnic [m]					259	84	376	
Masa 1 m pręta [kg]					0,617	1,578	2,466	
Masa prętów wg średnic [kg]					159,8	74,17	927,22	
Masa całkowita [kg]					1161,2			

Beton: B35 (C30/37) V = 4 x 2,52 = 10,08 m³
 Stal zbroj.: AIIIN G = 11161,2 kg

UWAGA:

1. Pręty wymiarowane gabarytowo, długość rzeczywista
2. Otulina zbrojenia min. 7 cm
3. Haki, gięcia i zakłady prętów wg normy PN-91/S-10042.
4. Wymiary podano w [mm].

ZAKŁADY BUDOWY I KONSERWACJI URZĄDZEŃ DROGOWYCH "VIA" Sp. z o.o. 97-330 Barkowice Mokre, ul. Leśna 2			
OBIEKT	Przebudowa obiektu mostowego przez Kanał Olszowiecki, przebudowa przepustu w m. Kampinos w ramach przebudowy drogi powiatowej		
ADRES	GMINA KAMPINOS		
INWESTOR	POWIAT WARSZAWA ZACHÓD reprezentowany przez Zarząd Dróg Powiatowych w Ożarówie Mazowieckim ul. Półnańska 300, 05-850 Ożarów Mazowiecki		
NAZWA RYSUNKU	RYSUNEK ZBROJENIOWY PALA		
PROJEKT WYKONAWCZY		Rysunek nr 16	Skala: 1:25
		Upraw. bud.	Data: Listopad 2019
		Podpisy	
Projektant	mgr inż. Tomasz Żelaśkiewicz	MAZ/0002/PWOM/14	<i>T. Żelaśkiewicz</i>
Opracował	mgr inż. Jan Sałyga		<i>J. Sałyga</i>
Sprawdzający	mgr inż. Zdzisław Urbaniak	GDDP.20/94	<i>Z. Urbaniak</i>